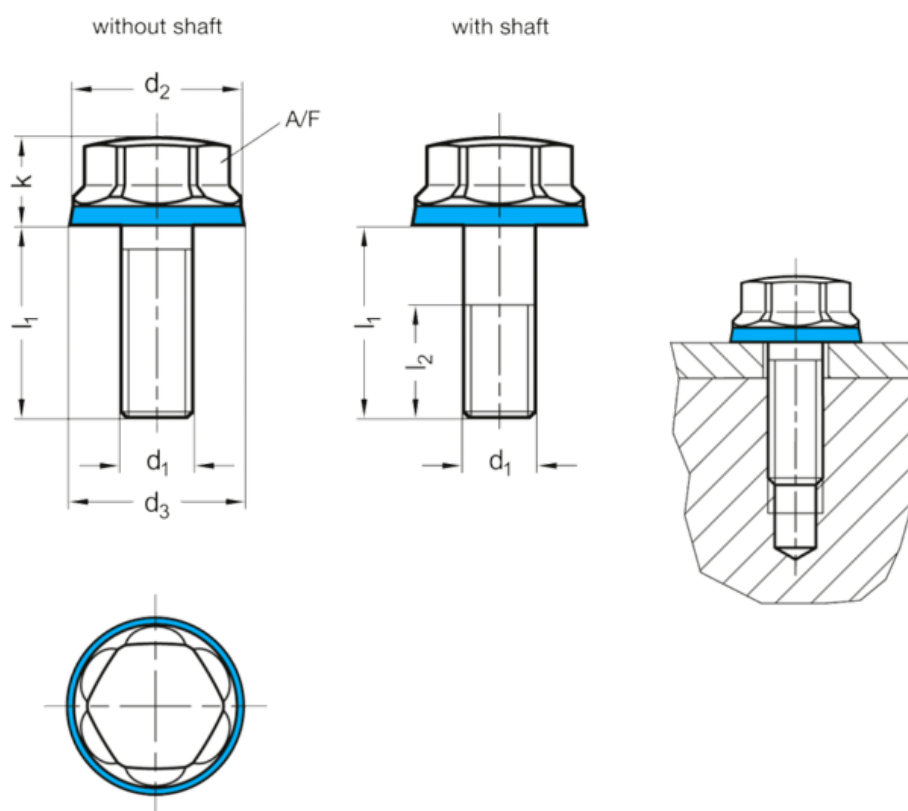


Varenummer: 201581M1660MTH
Beskrivelse: E+G Bolt GN 1581-M16-60-MT-H
H-NBR tætningsring i hygiejnisk design

Mål



A/F	= 22
d1	= M16
d2	= 28
d3	= 28.8
l1 med bryst	= 60
l1 uden bryst	= -
l2	= 38
k	= 13

Vægt i (g) = 137